

Wtyk KRONX RJ45 STP cat.6A beznarzędziowy Ring



Charakterystyka

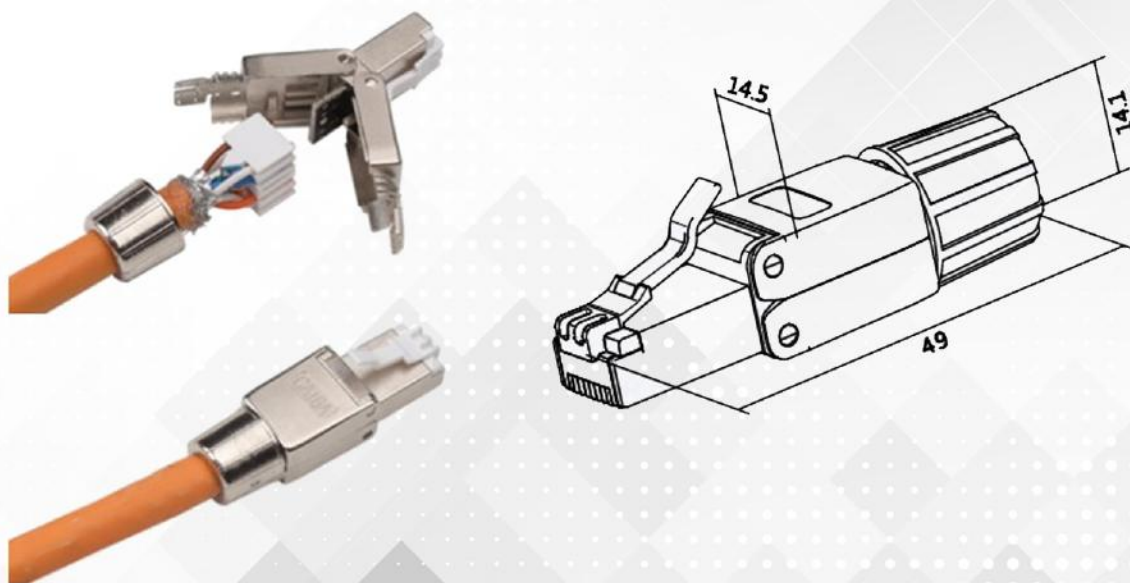
Wtyk ekranowany STP RJ45 kategorii 6A, 10G, pozwala na uzyskanie najwyższej wydajności transmisyjnej. Zapewnia skuteczne połączenia kabli z gniazdami typu RJ45.

Łatwa instalacja - beznarzędziowe zarabianie wtyku w kilka minut. Zastosowany uchwyt RING ułatwia montaż uniemożliwia wysunięcie się kabla a także zabezpiecza przed zagięciem.

Kompatybilny z kablami:

Linka AWG 27/7 do 22/7 (0.46 do 0.76 mm)

Drut AWG 26/1 do 22/1 (0.40 do 0.76 mm)



Zgodność z odpowiednimi wymaganiami zawartymi w normach:

- PN-EN 50173-1:2013
- EN 50173-1:2011
- ISO/IEC 11801 Edition 2.2
- ANSI/TIA-568-C.0
- ANSI/TIA-568-C.1
- ANSI/TIA-568-C.2

nr. katalogowy

Nazwa

KR-G40 S1C6A

Wtyk KRONX RJ45 STP cat.6A beznarzędziowy Ring



INFOLINIA 814 45 8000



info@kronx.pl

kronx.pl