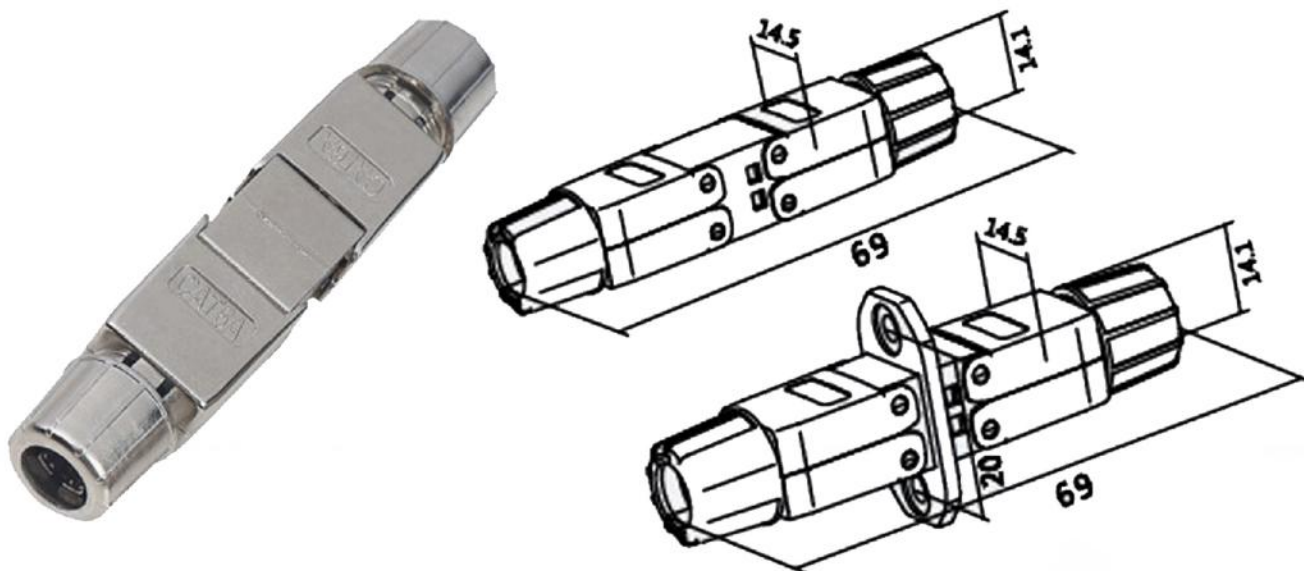


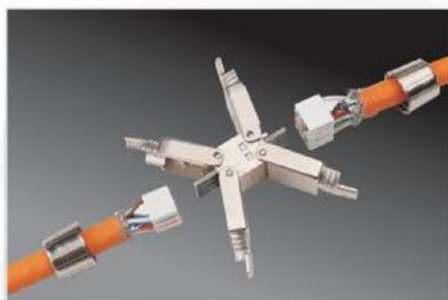
## Łącznik KRONX STP cat.6A beznarzędziowy Ring



### Charakterystyka

Łącznik kabla kat.6A 500MHz, AWG 22-23, ekranowany, beznarzędziowy

- Złącze IDC dla kabli o wielkości żyły 22-23 AWG drut/linka
- Kolorowe kodowanie złącza zgodnie ze schematem rozszycia T568A/B
- Szybka i bezproblemowa instalacja
- Terminacja beznarzędziowa
- Zgodność z wymaganiami dla RoHS
- Wymiary (wys. x szer. x gł.) –14,51 mm x 59,73 mm x 11,58 mm



Zgodność z odpowiednimi wymaganiami zawartymi w normach:

- PN-EN 50173-1:2013
- EN 50173-1:2011
- ISO/IEC 11801 Edition 2.2
- ANSI/TIA-568-C.0
- ANSI/TIA-568-C.1
- ANSI/TIA-568-C.2

nr. katalogowy	Nazwa
KR-603 S1C6A	Łącznik KRONX STP cat.6A beznarzędziowy Ring